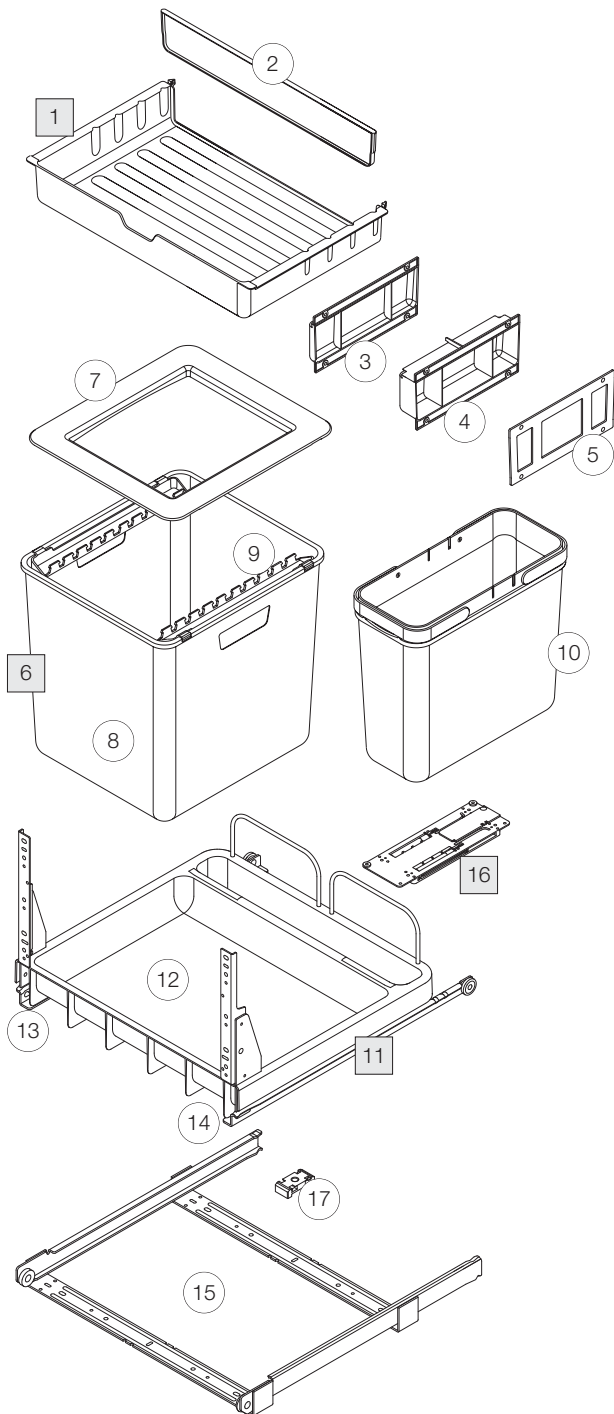


EURO-BOXX55/60-R

Art. Nr. 5360.00



■ komplette Komponenten
composantes complètes

○ Einzelteile
Éléments détachés

- | | | |
|----|---------|---|
| 1 | 9726 | Ablage-Deckel breit, komplett
<i>Réceptacle-couvercle large, complet</i>
inkl./incl. Pos. 2 |
| 2 | 9718 | Ablage-Rückwand breit
<i>Paroi arrière de réceptacle large</i> |
| 3 | 9731 | Ablage-Führung, Paar (20 mm)
<i>Guide de réceptacle, paire (20 mm)</i> |
| 4 | 9732 | Ablage-Adapter 25, Paar (45 mm)
<i>Adaptateur de réceptacle 25, paire (45 mm)</i> |
| 5 | 9793 | Führungs-Zwischenplatte, Paar (3 mm)
<i>Plaque intermédiaire de guidage, paire (3 mm)</i> |
| 6 | 5300.01 | EURO-BOXX Behälter komplett
<i>Récipient complet pour EURO-BOXX</i>
inkl./incl. Pos. 7, 8 |
| 7 | 10705 | Abdeckrahmen tief zu EURO-BOXX
<i>Cadre de couverture profondeur pour EURO-BOXX</i> |
| 8 | 5300.02 | EURO-BOXX Behälter mit Klappen
<i>Récipient EURO-BOXX avec clapets</i>
inkl./incl. Pos. 9 |
| 9 | 10706 | Klappen tief
<i>Clapets profonds</i> |
| 10 | 5316.00 | Behälter 16-Liter
<i>Récipient 16 litre</i> |
| 11 | 10688 | Auszugsboden breit, komplett
<i>Fond extractible large, complet</i>
inkl./incl. Pos. 12, 13, 14, 15, 16 |
| 12 | 10560 | Auszugsboden breit
<i>Fond extractible large</i> |
| 13 | 10565 | Z-Profil + Frontwinkel links
<i>Profil-Z + équerre frontale gauche</i> |
| 14 | 10566 | Z-Profil + Frontwinkel rechts
<i>Profil-Z + équerre frontale droite</i> |
| 15 | 10564 | U-Profil mit Querstreben
<i>Profil-U avec contrefiches en croix</i> |
| 16 | 5049.90 | Dämpfer komplett für BOXX-R
<i>Amortisseur complet pour BOXX-R</i>
inkl./incl. Pos. 17 |
| 17 | 10570 | Spannplatte zu Dämpfer
<i>Plaque de tension pour amortisseur</i> |